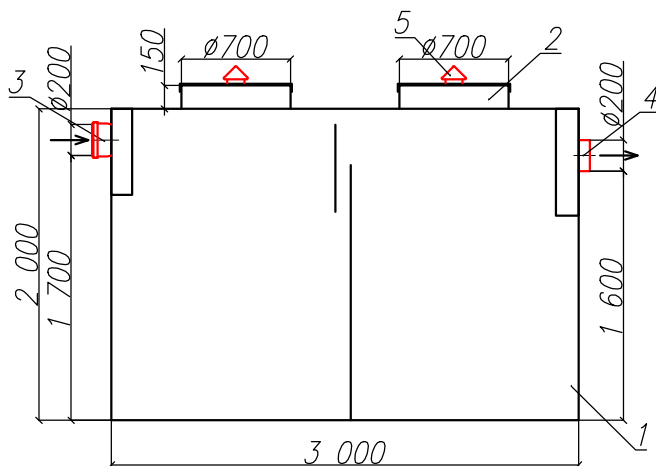


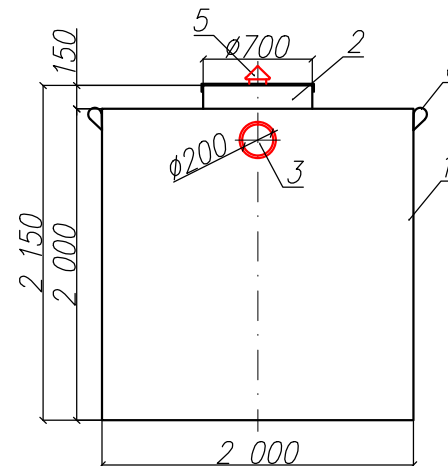
Жироуловитель полипропиленовый  
"BAZMAN ЖЛ-ПП-П 20-3000/2000/2000"

Приложение N \_\_\_\_\_  
К договору поставки N \_\_\_\_\_ от \_\_\_\_\_  
Спецификация N \_\_\_\_\_

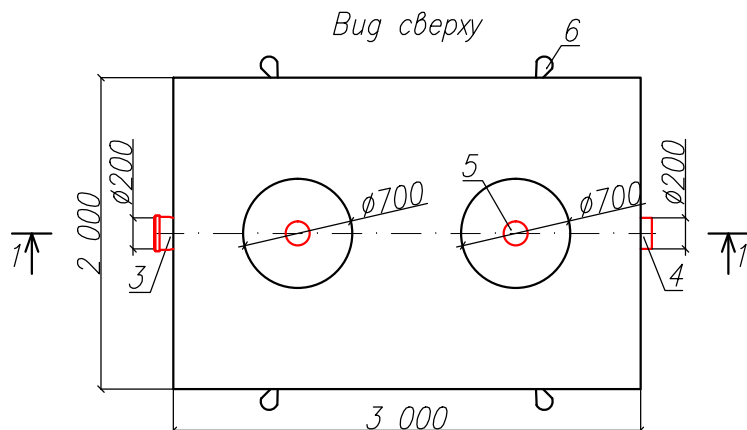
Разрез 1-1



Вид спереди



Вид сверху



\*Транспортировочный вес оборудования – 300кг  
Вес оборудования в аварийном состоянии – 12400кг

Экспликация оборудования и сооружений N \_\_\_\_\_

Поз	Наименование	Кол-во	Мат-ал	Примечание
1	Корпус	1	ПП	L=3000мм, B=2000мм, H=2000
2	Горловина с крышкой	2	ПП	D=700мм, H=150мм
3	Подводящий патрубок (раструб/муфта)	1	ПП	DN/OD 200
4	Отводящий патрубок	1	ПП	DN/OD 200
5	Вентиляционный грибок	1	ПП	DN 110
6	Транспортировочные петли	4	Нейлон	

					ООО "ПК"		
					Жироуловитель полипропиленовый		
Изм.	Лист	Документ	Подпись	Дата			
Разраб		Акулова К			"BAZMAN ЖЛ-ПП-П 20-3000/2000/2000"		
Проверил		Кичигин П					
					Стация	Лист	Листов
						1	1
					<b>BAZMAN</b>		

Инв. N подл. \_\_\_\_\_  
Подпись и дата \_\_\_\_\_  
Взак инв. N \_\_\_\_\_

Дата \_\_\_\_\_

Дата \_\_\_\_\_

Подпись \_\_\_\_\_

Подпись \_\_\_\_\_

М.П.

М.П.